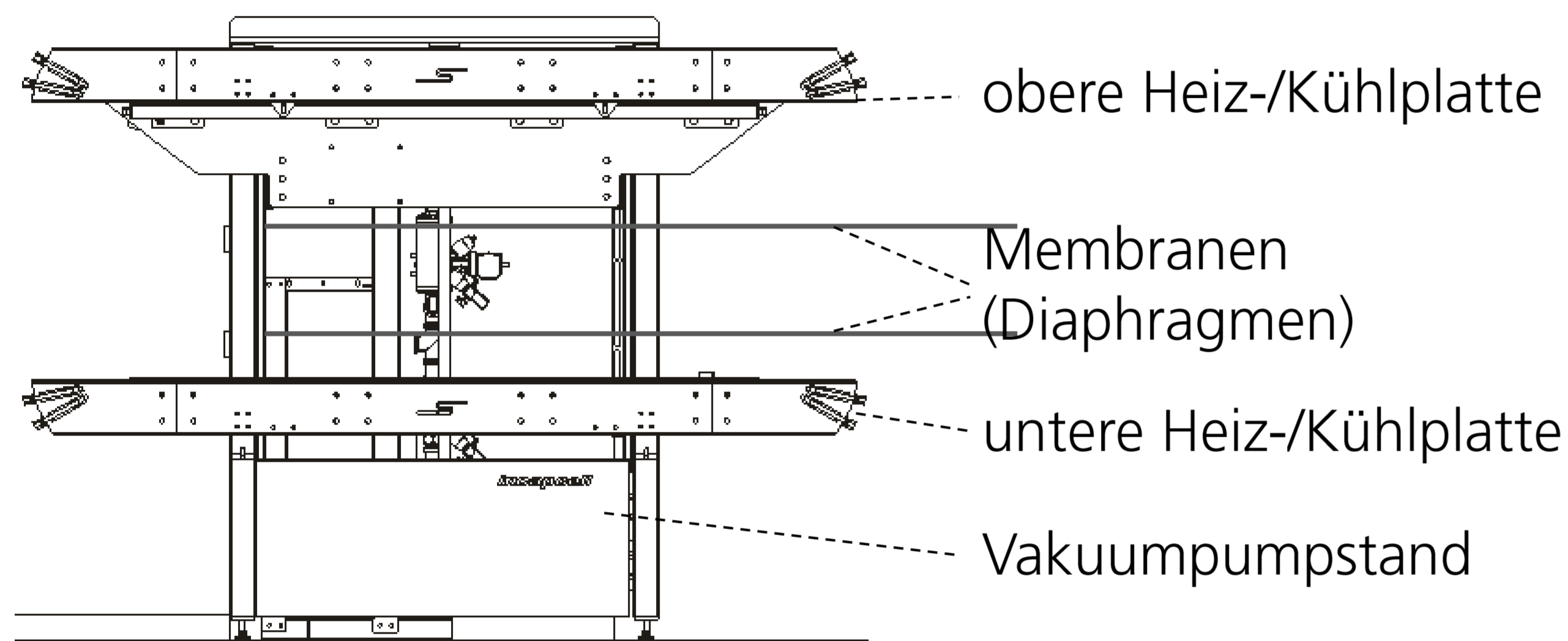
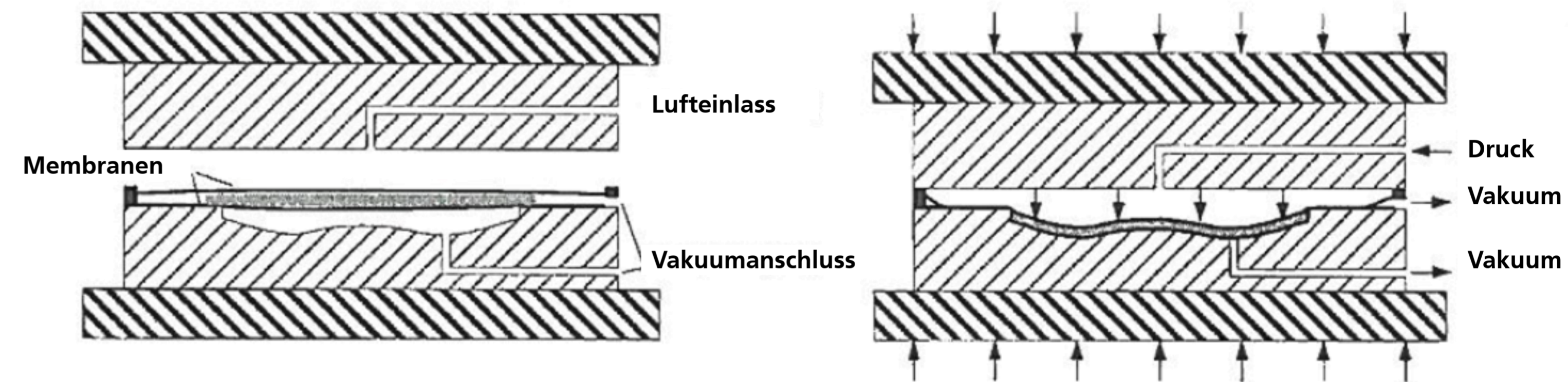


3D-VAKUUMLAMINATOR SM INNO TECH INCAPCELL 18-9 3IN1



Schema und wichtige Komponenten des 3D-Vakuumlaminators

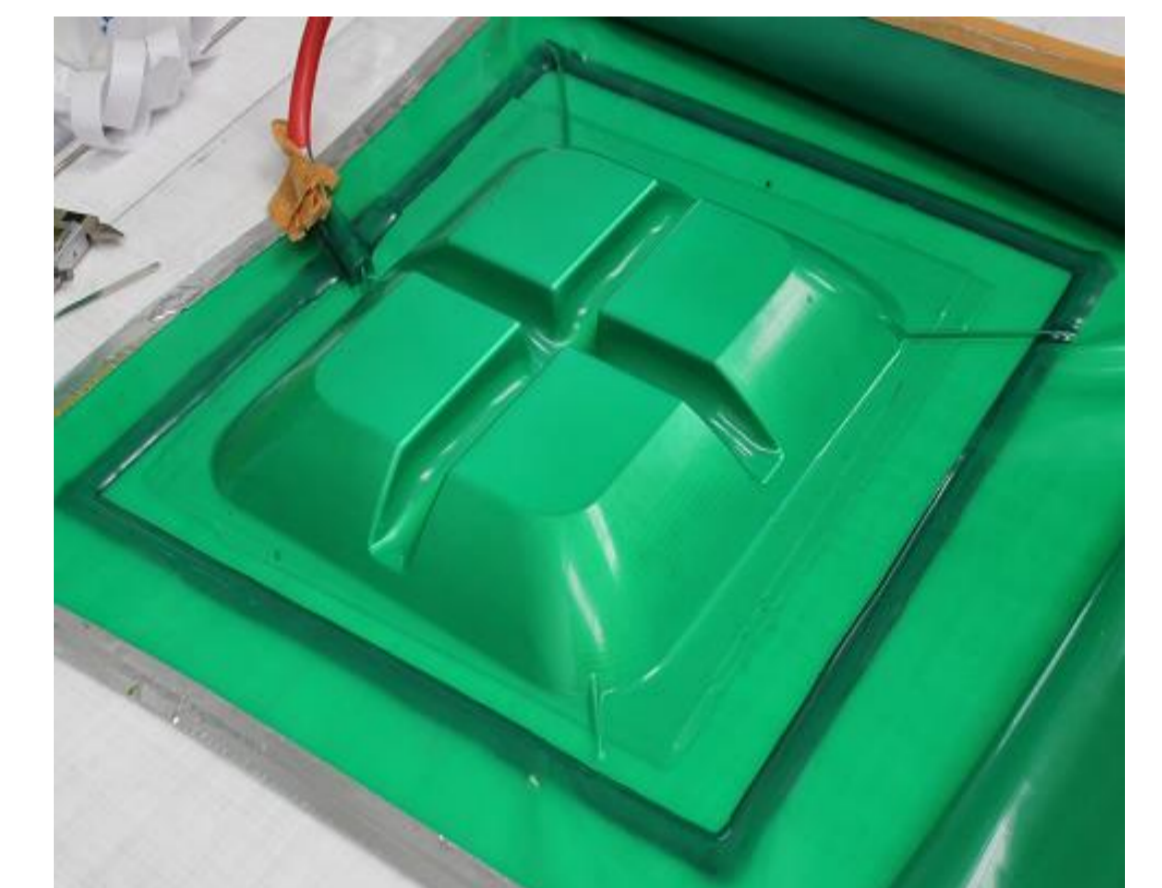
- Fertigung von Solarmodulen und Sondermodulen in 3D-Form
- GFK-Verarbeitung im Diaphragma-Prozess für Leichtbau-Trägerstrukturen
- Innovative Prozessführung für maximale Fertigungsvariabilität



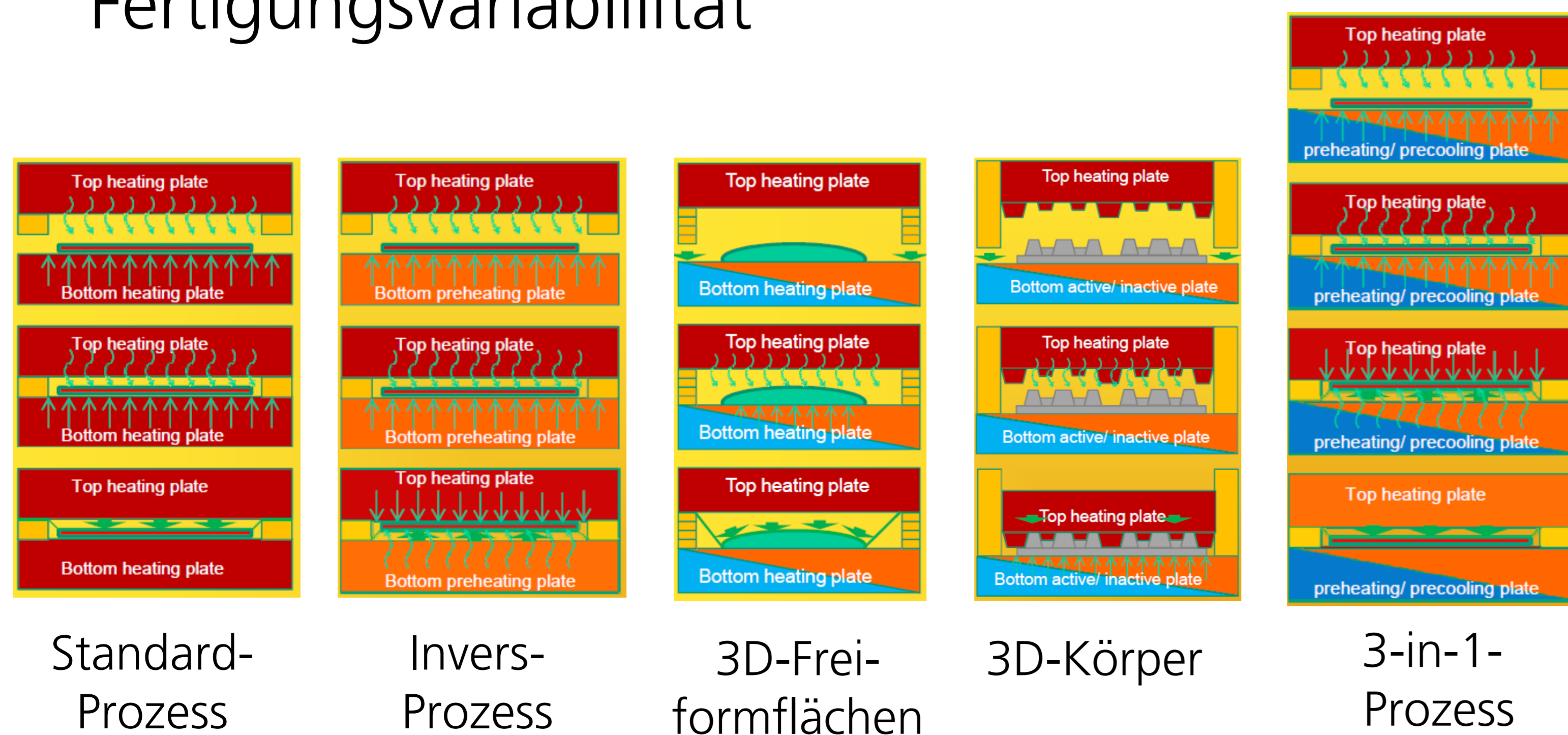
Schematische Darstellung des Diaphragmen-Prozess zur Herstellung von 3D-Leichtbau-Trägerstrukturen



Gekrümmtes Leichtbau-Solarmodul mit 800 mm Biegeradius und 5 cm Stichhöhe



Einformversuch einer flexiblen Laminatormembran in eine 3D-Form



Technische Daten	Wert
3D-Vakuumlaminator SM Inno Tech incapell 18-9 3in1	
max. Laminationstemperatur	180 °C
max. Heizrate	10 K/min
max. Kühlrate	10 K/min
max. Laminatgröße	1200 x 2200 mm
max. Stichhöhe	300 mm
Anzahl einsetzbarer Membranen	2